



MIT SH-QUICK SENSORENWECHSEL IM HANDUMDREHEN!

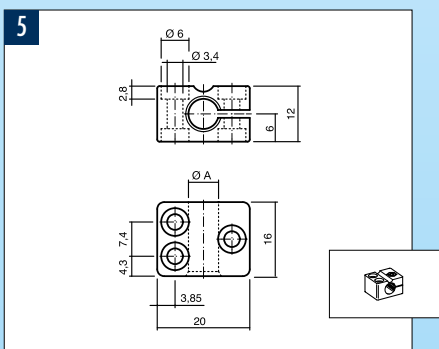
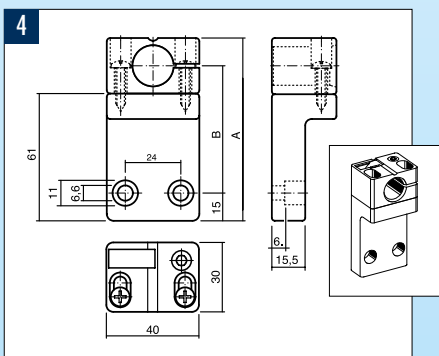
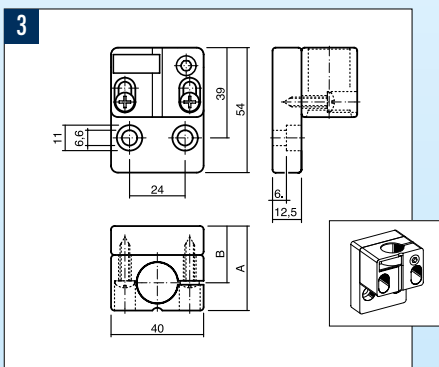
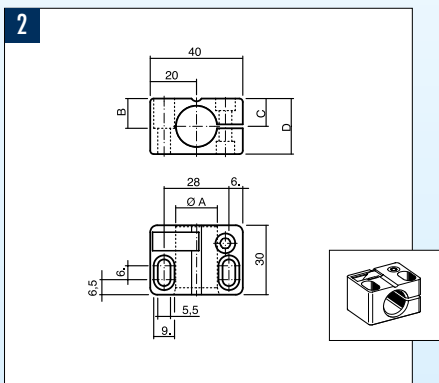
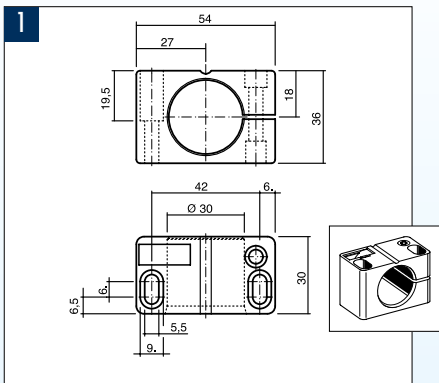
■ Mit den neuen Sensorenhaltern SH-Quick von techno-plast hat das aufwändige Justieren von Sensoren, induktiven Näherungsschaltern, Lichtschranken und dergleichen ein Ende. ■ Im Gegensatz zu den bisher bekannten Klemmschellen aus zwei Hälften, bestehen unsere Sensorenhalter SH-Quick aus einem kompakten Bauteil. Dadurch bleibt die Position des Halters beim Wechsel der Sensoren erhalten. Es muss lediglich die Klemmschraube von SH-Quick gelöst und nach Sensorenwechsel wieder festgezogen werden.

■ Unsere Typen SH-Quick 30 mm bis 8 mm sind auch mit Festanschlag für bündigen Einbau lieferbar. ■ Unabhängig welchen Typ Sie auch einsetzen, Sie haben immer den Vorteil des schnellen Sensorenwechsels. Dadurch werden Stillstandszeiten und somit Kosten an Maschinen und Anlagen erheblich reduziert.

■ Um zeitaufwändiges Anbohren von Bezeichnungsschildern zu vermeiden, besteht bei den Sensorenhaltern SH-Quick 30 mm bis 12 mm die Möglichkeit, ein Schild zur dauerhaften Kennzeichnung einzuclippen.

SH-Quick 18mm und 12mm sind außerdem mit Montageplatten oder -winkeln kombinierbar.





Separate Sensorenhalter (nicht kombinierbar)
mit Langlöchern zur schnellen Justierung und einclipsbarem Bezeichnungsschild.

1 Sensorenhalter Ø 30 mm, mit oder ohne Festanschlag „F“

Artikel	Artikel-Nr.	Ø
SH-Quick 30	56 10 30 30	30 mm
SH-Quick 30-F	56 10 20 30	30 mm

Werkstoff: PA6GK, Schraube: DIN 912, M5x25 verzinkt, Mutter: DIN 985, M5 verzinkt

Kombinierbare Sensorenhalter
mit Langlöchern zur schnellen Justierung und einclipsbarem Bezeichnungsschild.
Kombinierbar mit Montagewinkel „W“ und Montageplatte „P“.

2 Sensorenhalter Ø 18mm und 12mm, mit oder ohne Festanschlag „F“

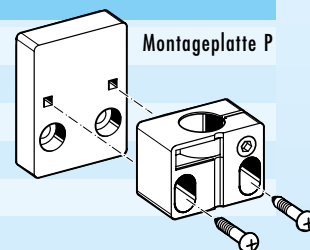
Artikel	Artikel-Nr.	Maß A	Maß B	Maß C	Maß D
SH-Quick 18	56 10 30 18	Ø 18 mm	12,85 mm	12 mm	24 mm
SH-Quick 18-F	56 10 20 18	Ø 18 mm	12,85 mm	12 mm	24 mm
SH-Quick 12	56 10 30 12	Ø 12 mm	9,75 mm	9 mm	18 mm
SH-Quick 12-F	56 10 20 12	Ø 12 mm	9,75 mm	9 mm	18 mm

Werkstoff: PA6GK, Schraube: DIN 912, M5x16 bzw. M5x10 verzinkt, Mutter: DIN 985, M5 verzinkt

Fertig montierte Sensorenhalter
mit einclipsbarem Bezeichnungsschild.

3 Kombiniert mit Montageplatte „P“, mit oder ohne Festanschlag „F“

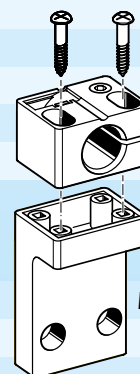
Artikel	Artikel-Nr.	Maß A	Maß B
SH-Quick 18-P	56 10 31 18	Ø 36,5 mm	24,5 mm
SH-Quick 18-FP	56 10 21 18	Ø 36,5 mm	24,5 mm
SH-Quick 12-P	56 10 31 12	Ø 30,5 mm	21,5 mm
SH-Quick 12-FP	56 10 21 12	Ø 30,5 mm	21,5 mm



4 Kombiniert mit Montagewinkel „W“, mit oder ohne Festanschlag „F“

Artikel	Artikel-Nr.	Maß A	Maß B
SH-Quick 18-W	56 10 32 18	85 mm	58 mm
SH-Quick 18-FW	56 10 22 18	85 mm	58 mm
SH-Quick 12-W	56 10 32 12	79 mm	55 mm
SH-Quick 12-FW	56 10 22 12	79 mm	55 mm

Verbindungsschrauben: DIN 7981, 4,2x22 bzw. 4,2x19



Separate Unterteile

Artikel	Artikel-Nr.	Form
Montageplatte P	56 10 01 12	gerade
Montagewinkel W	56 10 02 12	abgewinkelt

Werkstoff: PA6GK

Separate Sensorenhalter (nicht kombinierbar)
Kompakte Bauweise für begrenzte Platzverhältnisse, ohne Langlöcher und Bezeichnungsschild.

5 Sensorenhalter Ø 8mm bis 3 mm, mit oder ohne Festanschlag „F“

Artikel	Artikel-Nr.	Maß A
SH-Quick 8	56 05 10 80	Ø 8 mm
SH-Quick 8-F	56 05 20 80	Ø 8 mm
SH-Quick 6,5	56 05 10 65	Ø 6,5 mm
SH-Quick 5	56 05 10 50	Ø 5 mm
SH-Quick 4	56 05 10 40	Ø 4 mm
SH-Quick 3	56 05 10 30	Ø 3 mm (nur ohne Festanschlag lieferbar)

Werkstoff: PA6GK, Schraube: DIN 912, M3 verzinkt, Mutter: DIN 934, M3 verzinkt