

## M I T I R - Q U I C K I N S T A L L I E R E N I M H A N D U M D R E H E N !

■ Mit der neuen Haltevorrichtung IR-Quick von techno-plast hat das aufwändige Installieren ein Ende. Kabel, Schläuche und ähnliche Energieführungselemente können jetzt im Handumdrehen sauber und geordnet verlegt werden. Das Montieren von Installationskanälen mit zeitraubendem Ablängen und Anbringen von Aussparungen entfällt. IR-Quick ermöglicht sogar das Verlegen von Kabeln mit angegossenen Steckern. Durch das problemlose Auswechseln der Ringe lässt sich die Installation jeder Stelle oder jeder Kabelmenge anpassen und das immer wieder. Die Montage ist denkbar einfach.



*IR-Quick mit Profilfuß lässt sich im Handumdrehen in die Nut des Strebenprofils einsetzen.*

■ Für Strebenprofilsysteme verwendet man den Haltering mit Fuß. Er wird einfach in die Nut

des Profils eingedreht. Zum Befestigen an Flächen und anderen Profilsystemen ist der Haltering mit Schraube vorgesehen.

■ Die Installationsringe sind im Anlieferungszustand geöffnet; das Verschlussstück ist mit dem Ringteil unverlierbar verbunden. Vom übrigen Ring verbleiben noch 270 Grad, so dass die Kabel oder Schläuche bequem in jeder beliebigen Position, ob horizontal, vertikal oder über Kopf, eingelegt werden können. Nach der Installation wird der Ring über Rastbolzen verschlossen. Fertig!

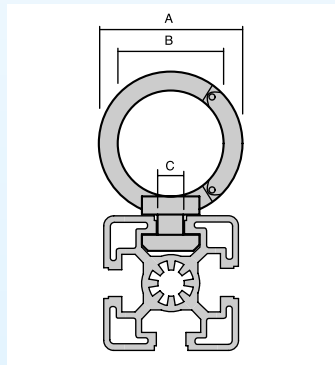
■ IR-Quick lässt sich jederzeit wieder öffnen und ist somit mehrfach wieder verwendbar. Installationskosten lassen sich dadurch erheblich reduzieren. ■ Selbstverständlich haben wir auch an die Umwelt gedacht: Die Materialien sind voll recyclingfähig. IR-Quick ist patentrechtlich unter der Nummer 4216466 geschützt.

In geöffnetem Zustand lassen sich Kabel und Schläuche bequem einlegen.



## 1 IR-Quick 15F-45F

Der Installationsring IR-Quick mit Fuß passt in Strebenprofilsysteme von Bosch, item, paletti, Schüco und Kanya.



Artikel	A	B	C	Artikel-Nr.
<b>Nut 10 mm, für Bosch-Profilsysteme</b>				
IR-Quick 15-F10	28,5	17	10	51 10 10 15
IR-Quick 25-F10	36,5	25	10	51 10 10 25
IR-Quick 35-F10	47,5	35	10	51 10 10 35
IR-Quick 45-F10	56,5	45	10	51 10 10 45
<b>Nut 8 mm, für Bosch-Profilsysteme</b>				
IR-Quick 15-F8	28,5	17	8	51 10 08 15
IR-Quick 25-F8	36,5	25	8	51 10 08 25
IR-Quick 35-F8	47,5	35	8	51 10 08 35
IR-Quick 45-F8	56,5	45	8	51 10 08 45
<b>Nut 8 mm, für item- und paletti-Profilsysteme</b>				
IR-Quick 15-Fi8	28,5	17	8	51 20 08 15
IR-Quick 25-Fi8	36,5	25	8	51 20 08 25
IR-Quick 35-Fi8	47,5	35	8	51 20 08 35
IR-Quick 45-Fi8	56,5	45	8	51 20 08 45
<b>Nut 8,5 mm, für Schüco- und Kanya-Profilsysteme</b>				
IR-Quick 15-FS 8,5	28,5	17	8,5	51 30 85 15
IR-Quick 25-FS 8,5	36,5	25	8,5	51 30 85 25
IR-Quick 35-FS 8,5	47,5	35	8,5	51 30 85 35
IR-Quick 45-FS 8,5	56,5	45	8,5	51 30 85 45

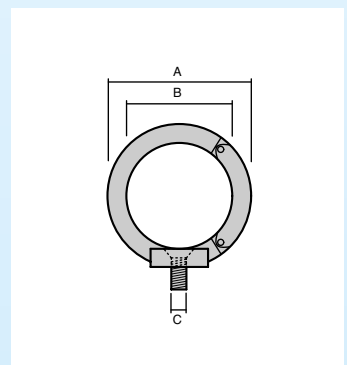
Werkstoff: PA 6,6

Verpackungseinheit: 100 Stück



## 2 IR-Quick 15S-45S

IR-Quick mit integrierter Senkkopfschraube ist für Flächen geeignet oder kann mit Hammer- oder Spreizmutter in jedes beliebige Profilsystem eingesetzt werden. Auf Wunsch sind auch andere Schraubarten und -längen lieferbar.



Artikel	A	B	C	Artikel-Nr.
IR-Quick 15-S	28,5	17	M5	51 00 05 15
IR-Quick 25-S	36,5	25	M5	51 00 05 25
IR-Quick 35-S	47,5	35	M5	51 00 05 35
IR-Quick 45-S	56,5	45	M5	51 00 05 45

Werkstoff: PA 6,6 Schraube: DIN 7991, M5x14 verzinkt

Verpackungseinheit: 100 Stück